

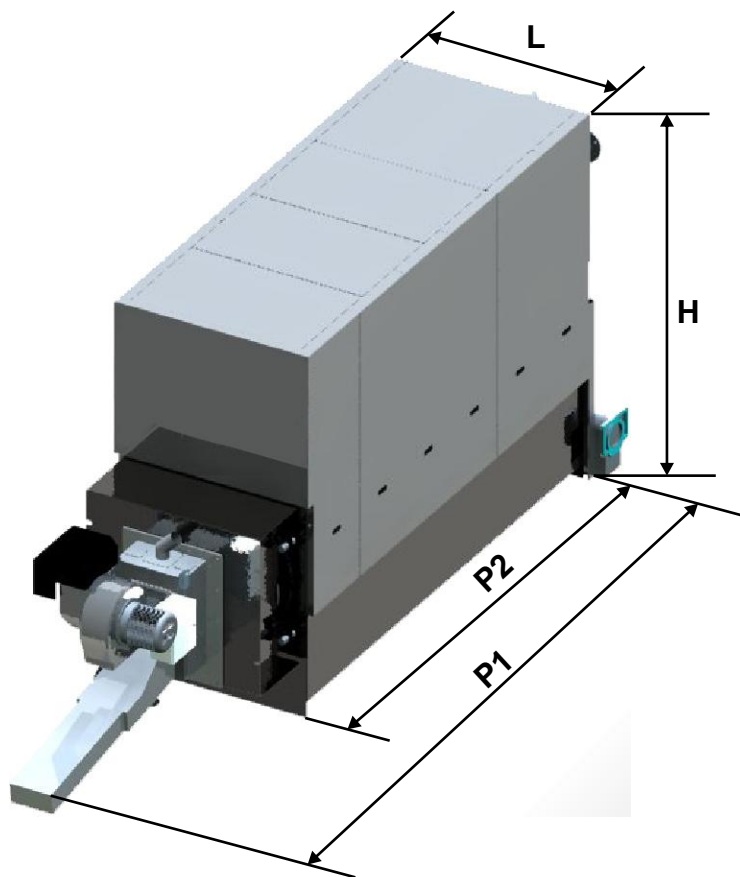
Caldaia a pellet e agripellet Triplomax

RISPARMIA fino al **70%**
sulle spese energetiche rispetto ai
combustibili fossili tradizionali

Combustibili a confronto:

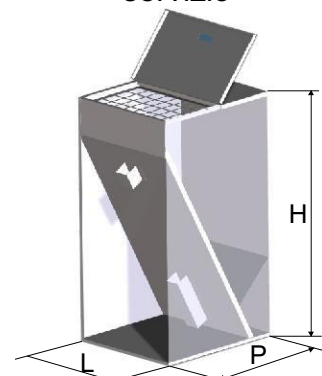
1 litro di GPL = 1,3 kg di pellets
1 litro di gasolio = 2 kg di pellets
1 mc di metano = 2 kg di pellets

Questi rapporti valgono per tutti i modelli Bluenergy, in quanto seguono lo stesso principio di funzionamento (Accensione - Modulazione - Spegnimento) come le migliori caldaie a gas e gasolio!



Dimensioni di ingombro in mm				
Modello	L	P1	P2	H
TX100	750	1832	1400	2000
TX100A	750	2075	1400	2000
TX200	950	2520	1800	2100
TX200A	950	2677	1800	2100
TX350	1080	2920	2200	2100
TX350A	1080	3395	2200	2100
TX600	1120	3770	2920	2250
TX600A	1120	4041	2920	2250
TX1000	1263	4365	3460	2400
TX1000A	1263	5111	3460	2400

Serbatoio di servizio

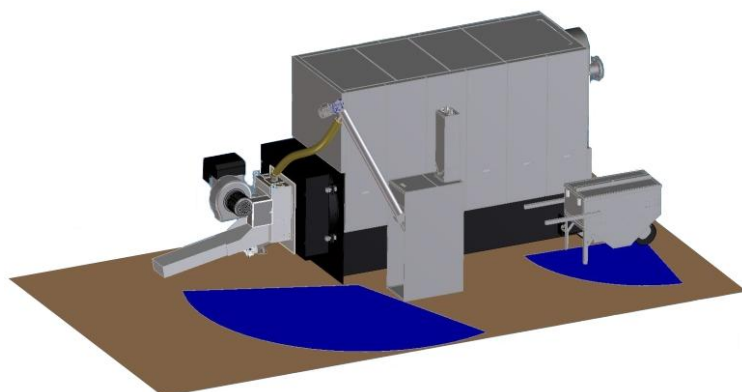


Modello	Capacità Kg	L mm	P mm	H mm
CP 270	270	650	750	1350
CP 160	160	450	750	1350
CP 600	600	1200	800	1600

CARATTERISTICHE TECNICHE

MODELLO	TX100		TX200		TX350		TX600		TX1000	
	TX100A	TX200A	TX350A	TX600A	TX1000A					
Potenza termica nominale	Kw	100	200	350	600	1000				
	Kcal/h	86000	172000	301000	516000	860000				
Canna fumaria Ø	mm	180	200	300	400	450				
Peso	Kg	710	2180	3430	4450	7340				
Rendimento	%	>90	>90	>90	>90	>90				
Consumo orario max potenza*	Kg/h	20	40	70	120	200				

* consumo indicativo riferito al pellet di legno 5KW/Kg



PROGETTAZIONE DELLE DISPOSIZIONI PER
SPECIFICHE ESIGENZE



Bluenergy Srl

Via sesta strada, 4/A - 35023

Bagnoli di Sopra - PADOVA

Tel. +39 049 2132128

E-mail: info@bluenergysrl.com

Web: www.bluenergysrl.com