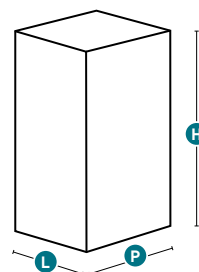
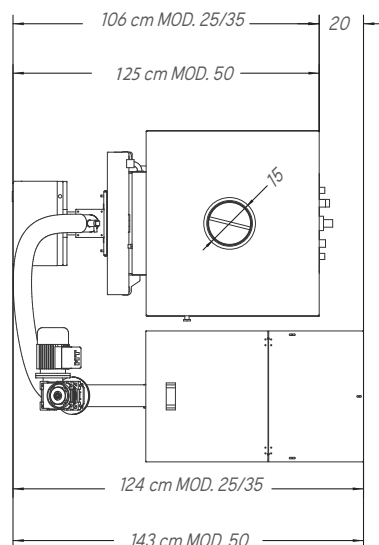
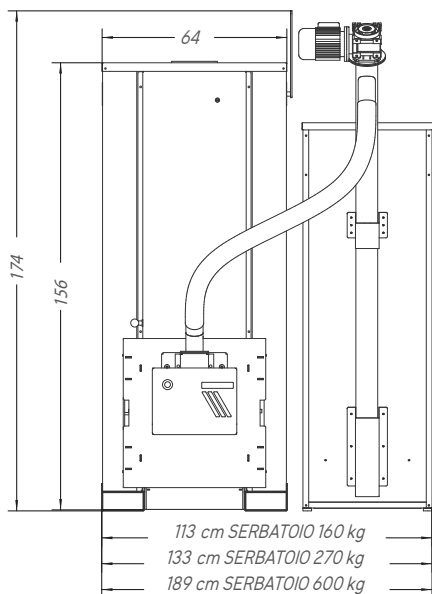


Caratteristiche tecniche

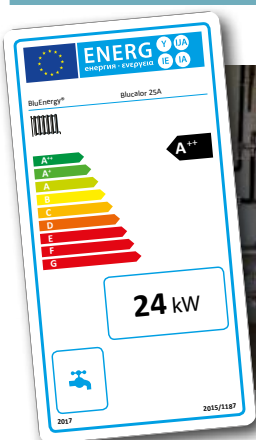


Modello	CP160	CP270	CP600
Capacità Kg.	160	270	600
L [cm]	45	65	120
P [cm]	75	75	80
H [cm]	135	135	160

Collegamenti idraulici

ACS istantanea (3/4")
Mandata riscaldamento (1" 1/4)
Sicurezze (3/4")
Mandata anticondensa (3/4")
Attacco acquedotto (3/4")
Ritorno anticondensa (3/4")
Ritorno riscaldamento (1" 1/4)
Riempimento/scarico (1")
Scambiatore solare (1/2")

	Blucalor 25A	Blucalor 35	Blucalor 50
Potenza nominale (kW)	24	32	46
Potenza minima (kW)	7	10	13
Classe di efficienza energetica	A++	A++	A++
Indice di efficienza energetica (EEI)	127	129	131
Rendimento al 100% del carico termico (%)	92	91	91
Efficienza energetica stagionale di riscaldamento d'ambiente η_s (%)	84	86	87
Capacità d'acqua in caldaia [litri]	180	180	180
Produzione istantanea ACS primi 10 min [litri]	157	157	157
Produzione istantanea in continuo ACS [litri/min]	11	15	17
Peso [Kg]	270	270	302
Classe di efficienza 303-5:2012	5	5	5
Polveri Potenza nominale al 13% O2 [mg/Nm3]	15,1	16,8	19,8



Bluenergy Srl

Via Sesta Strada, 4/A - 35023 Bagnoli di Sopra PADOVA
Tel. (+39) 049 21 32 128 - Fax. +39 049 0994677
<https://www.bluenergysrl.com> - info@bluenergysrl.com