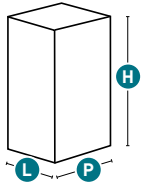
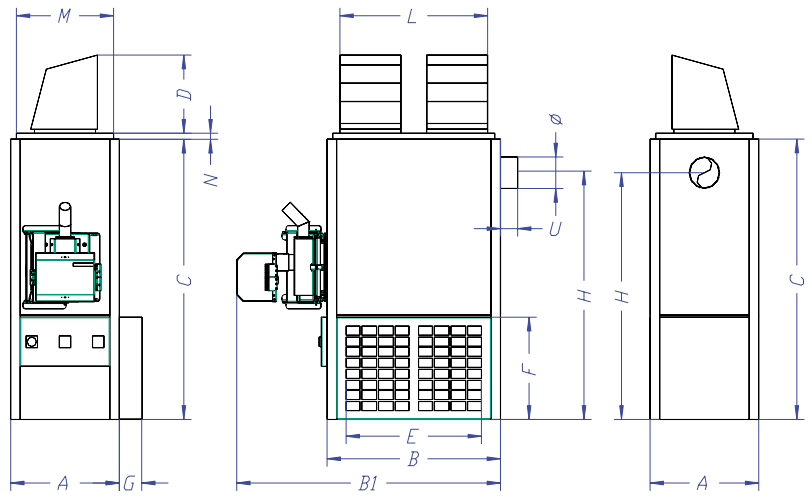


Caratteristiche tecniche



Modello	Capacità [Kg]	L [mm]	P [mm]	H [mm]
CP160	160	450	750	1350
CP270	270	650	750	1350
CP600	600	1200	800	1600
CP1400	1400	1200	1200	2300



Dimensioni di ingombro in mm

Modello	A	B1	B	C	D	E	F	G	H	L	M	N	Ø	U
AirCalor 35	570	1290	910	1425	400	720	480	120	1255	860	525	25	160	90
AirCalor 50	570	1372	910	1425	400	720	480	120	1255	860	525	25	160	90
AirCalor 100	850	1735	1250	1900	400	1060	550	190	1655	1200	515	25	200	90
AirCalor 200	1100	2475	1700	2385	500	1550	700	200	2065	1650	650	30	250	130
AirCalor 350	1220	3100	2120	2631	500	1900	790	180	2280	2070	650	30	250	130
AirCalor 600	1350		2290	2975	500	2090	900	180	2627	2260	1105	30	300	130
AirCalor 1000	1350		3700	3065	500	3500	900	180	2768	3650	1105	35	350	175

Caratteristiche funzionali

Modello	GENERALI						LANCIO DIRETTO				CANALIZZAZIONE		
	Indice di efficienza energetica	Portata termica al focolare	Portata termica utile	Consumo orario*	Potenza elettrica	Alimentazione elettrica	Portata aria	Lancio aria	N° Bocche	Rumorosità a 1,5 mt	Portata aria	Pressione statica disp.	Rumorosità a 1,5 mt
	(EEI)	kW min-max	kW min-max	Kg/h min-max	[kW]	[V/f/Hz]	[m³/h]	[mt]		[dB]	[m³/h]	[Pa]	[dB]
AirCalor 35	A+ (129)	10-34,5	9,2-31,9	1,9-6,6	0,96	230/1/50	3.150	15	2	68	3.500	100	66
AirCalor 50	A+ (128)	14-50	13-47	2,7-9,6	1,40	230/1/50	3.900	17	2	69	4.300	100	67
AirCalor 100		28-100	26-93	5,3-19,2	2,40	400/3/50	8.650	30	3	75	9.400	220	73
AirCalor 200		59-200	54-185	11,3-38,5	4,37	400/3/50	17.400	50	3	78	18.500	200	76
AirCalor 350		104-350	96-324	20-67,3	5,87	400/3/50	22.800	70	4	77	25.800	280	75
AirCalor 600		178-600	164-552	34,2-115	10	400/3/50	36.200	87	6	79	43.500	200	77
AirCalor 1000		295-1000	272-925	56,7-192	24	400/3/50	65.000	110	9	77	72.000	200	75

* consumo calcolato con pellet di legno certificato UNI EN 14961-2 con P.C.I. 5,2 kW/kg



Bluenergy Srl

Via Sesta Strada, 4/A - 35023 Bagnoli di Sopra PADOVA

Tel. +39 049 21 32 128 - Fax. +39 049 0994677

Web: www.bluenergysrl.com - E-mail: info@bluenergysrl.com