



Triplomax

Caldia a pellet 100-200-350-600-1000 kW



Rendiamo comoda l'energia naturale.

CALDAIA A PELLETT e AGRIPELLETT

.....una caldaia COMODA!

una caldaia compatta per potenze elevate

5 ANNI DI GARANZIA
SUL CORPO CALDAIA



COMPONIBILE

Le caldaie della serie Triplomat sono composte da **due blocchi principali separati**, camera di combustione e scambiatore che possono essere sovrapposti e assemblati in loco per agevolare l'accessibilità al locale caldaia.

SCAMBIATORE VERTICALE

Il particolare **fascio tubiero** di tipo **verticale, a doppia inversione** di flusso dei gas combusti, conferisce alla serie Triplomat molteplici vantaggi. I gas combusti provenienti dalla camera di combustione percorrono i tubi da fumo in un **precorso sali e scendi** fino alla cassa fumi, garantendo un elevato tempo di permanenza dei gas caldi nello scambiatore e un'efficace sedimentazione delle ceneri fini e leggere.

I TURBOLATORI

I tubi da fumo sono tutti dotati di turbolatori, essi generano una turbolenza nel flusso dei gas combusti per raggiungere **altissimi livelli di trasmissione** del calore ed assicurare i **massimi rendimenti**. I turbolatori sono agganciati ad un meccanismo automatico che ne consente la movimentazione, la quale permette di pulire i condotti dei fumi in modo efficiente ed efficace.

CAMERA DI COMBUSTIONE

La camera di combustione ad inversione di fiamma è costruita in **acciaio a pareti bagnate** che ne garantisce un'alta resistenza meccanica e **durata nel tempo**.

PULIZIA AUTOMATICA

La pulizia della caldaia è elettronicamente gestita e non necessita di particolare manutenzione questo permette di mantenere **sempre efficiente** la combustione della caldaia ed affidabile l'accensione.

Il sistema di combustione è dotato di pulizia ad aria compressa e meccanica (in versione Agripellet), la pulizia dello scambiatore avviene per mezzo della movimentazione **completamente automatica** dei turbolatori.

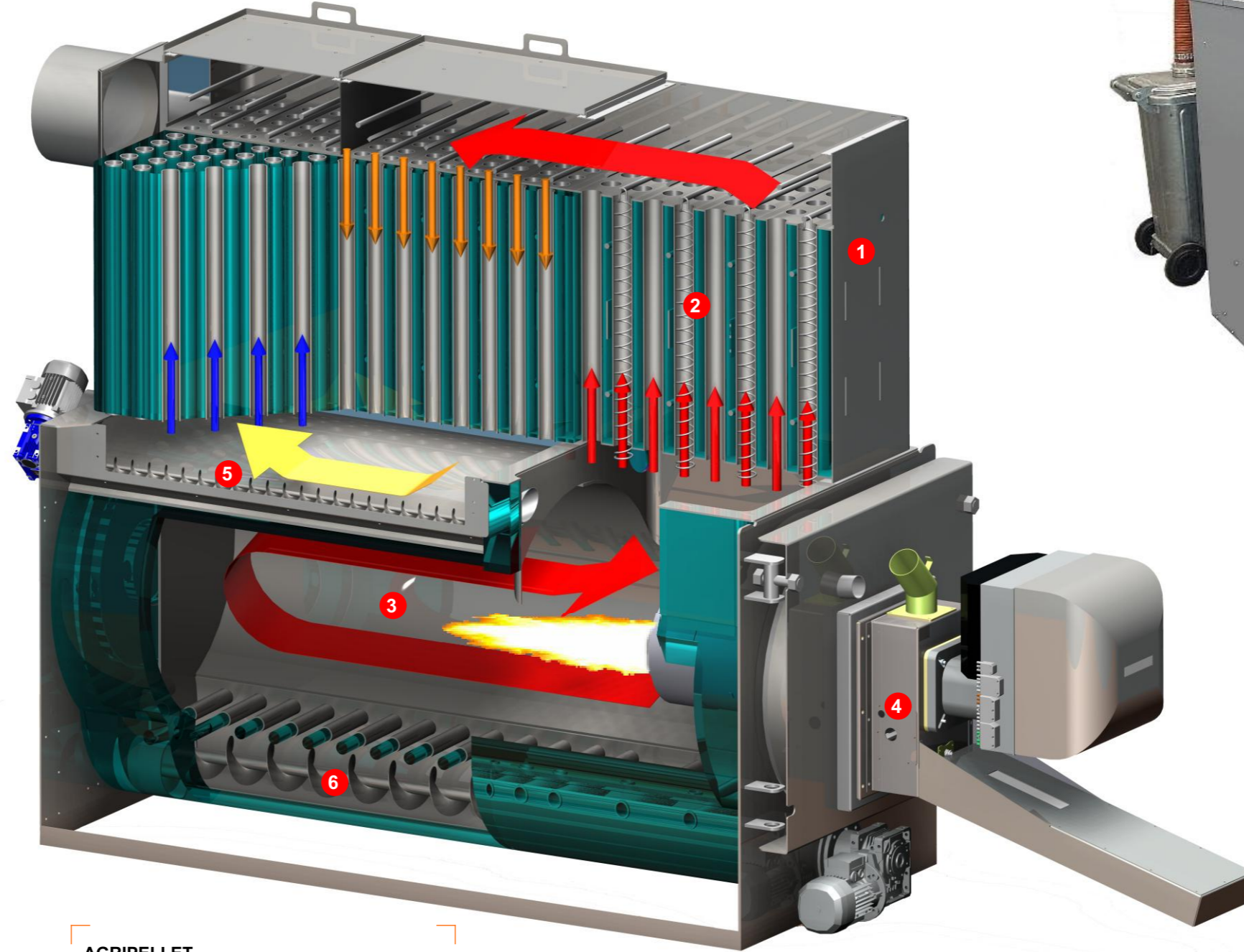
ESTRAZIONE DELLA CENERE FUMI

La cenere prodotta dalla combustione viene **scaricata automaticamente**, per mezzo di coclee posizionate nella cassa fumi sotto lo scambiatore, nella camera di combustione.

ESTRAZIONE DELLA CENERE

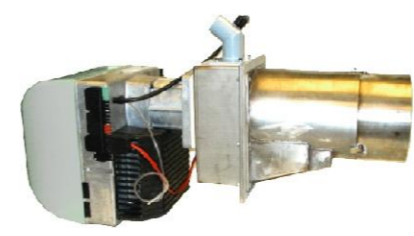
La cenere prodotta dalla combustione viene **estratta automaticamente** dalla coclea di estrazione principale posta sul fondo della camera di combustione.

L'**estrazione** della cenere può essere effettuata dal lato **posteriore** o **anteriore** della caldaia a seconda delle esigenze di spazio del locale di installazione. La cenere estratta viene convogliata in un contenitore dotato di ruote per un'agevole rimozione periodica.



AGRIPELLET

Biomasse di origine vegetale pellettizzate che presentano caratteristiche di **elevati contenuti di cenere**, presenza di basso fondenti (sostanze residui di combustione che solidificano e si agglomerano a basse temperature) e/o la presenza di alto bollenti (sostanze che evaporano durante la combustione). Il nostro sistema di combustione è in grado di **espellere in continuo i basso fondenti** senza interferire con la combustione. In funzione della concentrazione di ceneri di questi combustibili può essere necessario l'impiego di un sistema di filtrazione.



LA COMBUSTIONE

Il bruciatore Bluenergy sviluppa una fiamma orizzontale. Tutte le parti sono realizzate in acciaio inox per alta temperatura. La fluidica dinamica del bruciatore consente una miscelazione omogenea combustibile-comburente con rendimenti oltre 92% e basse emissioni di CO₂ nell'ambiente. **Il sistema di accensione e spegnimento totale è completamente automatico ed affidabile.** Il tempo di accensione varia da 2 a 5 minuti a seconda del modello.

L'ELETTRONICA DI COMANDO

Il quadro elettronico completo di **scheda elettronica PLC**, consente la possibilità di selezionare il tipo di regolazione multistadio. Si interfaccia facilmente con il termostato di regolazione e gestisce la pompa anticondensa e il consenso pompe impianto.

I display luminosi forniscono le informazioni sulle temperature della caldaia e su eventuali anomalie di funzionamento.



IL SERBATOIO

Il contenitore del pellet viene fornito in versione standard da **160 Kg** e tutte le parti sono realizzate in acciaio verniciato. Sotto il coperchio è posizionata una griglia che serve da base di appoggio per lo svuotamento del pellet e come protezione per evitare che eventuali oggetti cadano all'interno del serbatoio. Su richiesta viene fornito un serbatoio maxi da **270 kg** o da **600 kg**, ma può essere fornito anche su misura. Stoccaggi da 3 a 60 tonnellate e sistemi di trasporto pneumatici per il pellet sono realizzabili per tutte le esigenze.

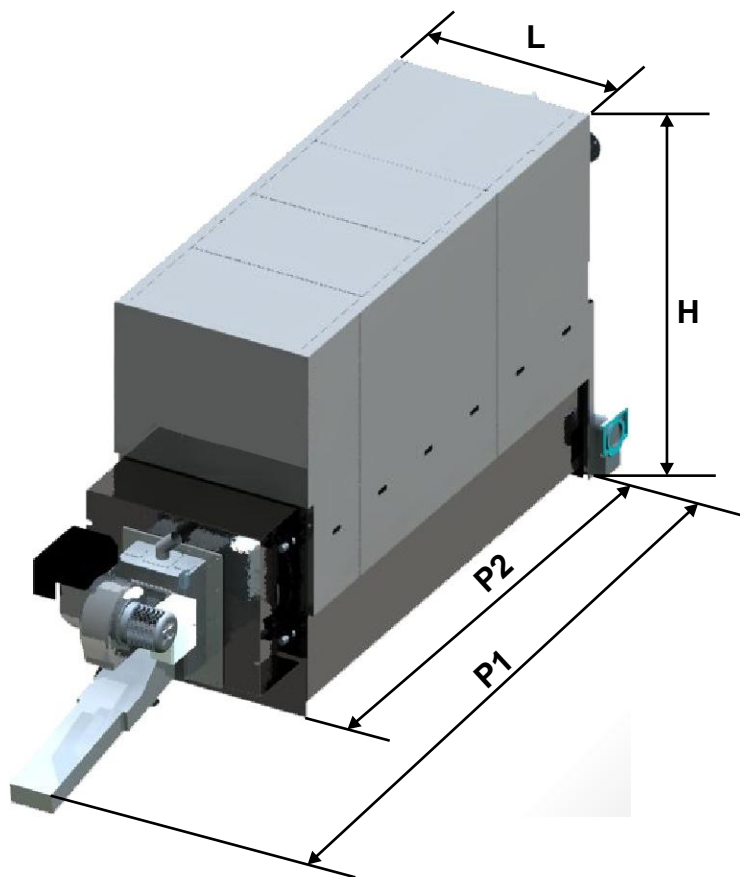


RISPARMIA fino al **70%**
sulle spese energetiche rispetto ai
combustibili fossili tradizionali

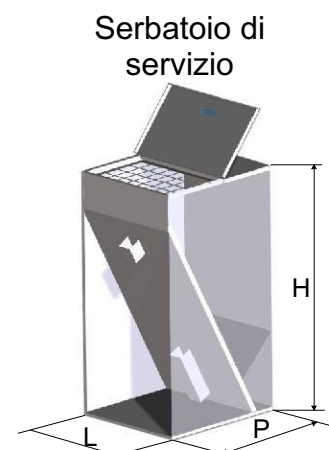
Combustibili a confronto:

1 litro di GPL = 1,3 kg di pellets
1 litro di gasolio = 2 kg di pellets
1 mc di metano = 2 kg di pellets

Questi rapporti valgono per tutti i modelli Bluenergy, in quanto seguono lo stesso principio di funzionamento (Accensione - Modulazione - Spegnimento) come le migliori caldaie a gas e gasolio!



Dimensioni di ingombro in mm				
Modello	L	P1	P2	H
TX100	750	1832	1400	2000
TX100A	750	2075	1400	2000
TX200	950	2520	1800	2100
TX200A	950	2677	1800	2100
TX350	1080	2920	2200	2100
TX350A	1080	3395	2200	2100
TX600	1120	3770	2920	2250
TX600A	1120	4041	2920	2250
TX1000	1263	4365	3460	2400
TX1000A	1263	5111	3460	2400

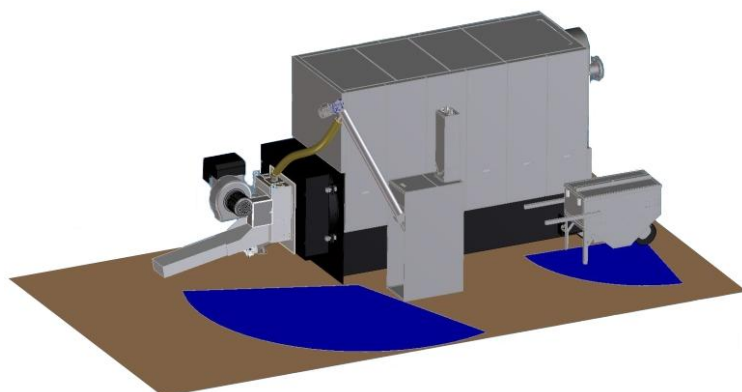


Modello	Capacità Kg	L mm	P mm	H mm
CP 270	270	650	750	1350
CP 160	160	450	750	1350
CP 600	600	1200	800	1600

CARATTERISTICHE TECNICHE

MODELLO	TX100		TX200		TX350		TX600		TX1000	
	TX100A	TX200A	TX350A	TX600A	TX1000A					
Potenza termica nominale	Kw	100	200	350	600	1000				
	Kcal/h	86000	172000	301000	516000	860000				
Canna fumaria Ø	mm	180	200	300	400	450				
Peso	Kg	710	2180	3430	4450	7340				
Rendimento	%	>90	>90	>90	>90	>90				
Consumo orario max potenza*	Kg/h	20	40	70	120	200				

* consumo indicativo riferito al pellet di legno 5KW/Kg



PROGETTAZIONE DELLE DISPOSIZIONI PER
SPECIFICHE ESIGENZE



Bluenergy Srl

Via sesta strada, 4/A - 35023

Bagnoli di Sopra - PADOVA

Tel. +39 049 2132128

E-mail: info@bluenergysrl.com

Web: www.bluenergysrl.com