



Caldia a pellet Blucalor

25-35-50 kW



CLASSE
5
EN 303-5

A++



Rendiamo comoda l'energia naturale.



Caldia a pellet Blucalor

La **caldia a pellet Blucalor**, produce riscaldamento ed acqua calda sanitaria istantanea, sostituisce completamente caldaie tradizionali che utilizzano combustibili fossili. Viene utilizzata nelle abitazioni che richiedono molta energia e che siano alla ricerca di una soluzione **completa, confortevole ed affidabile**.

Certificata: UNI EN 303-5 classe 5

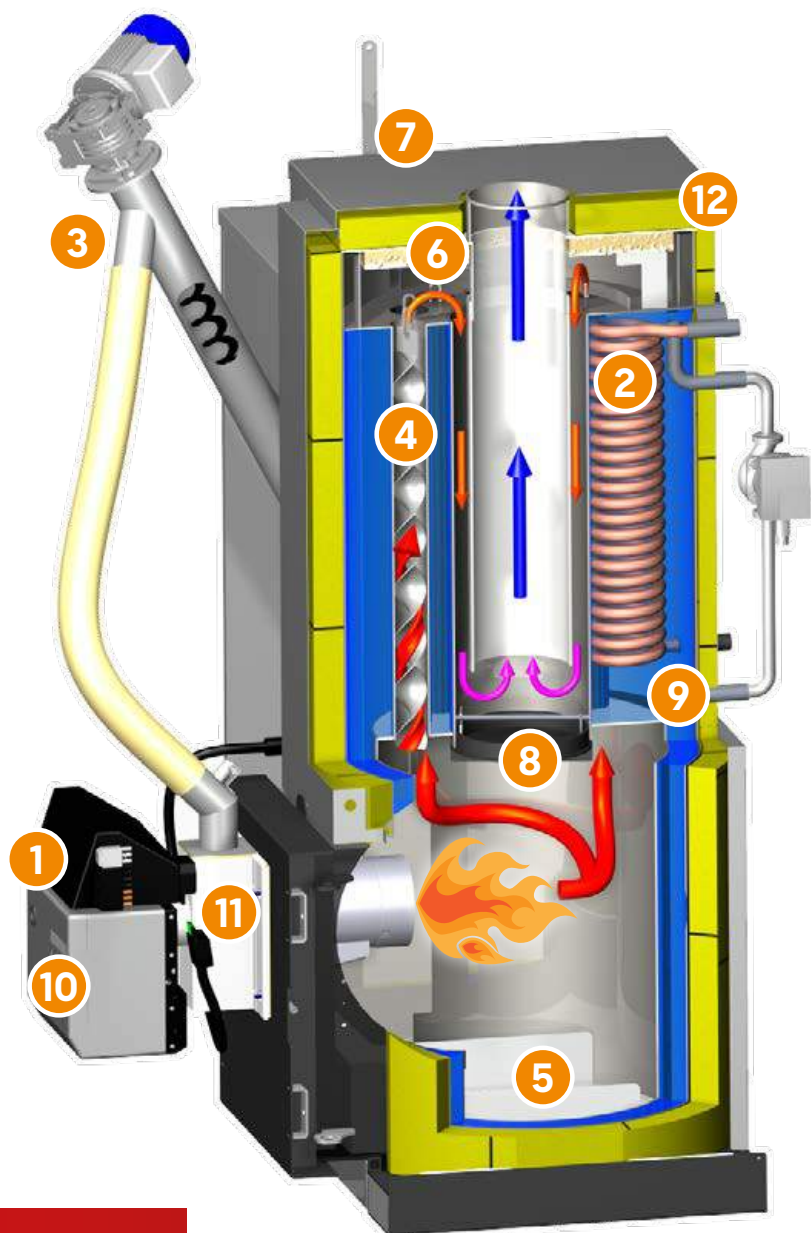
Incentivata dallo stato con detrazioni fiscali e contributi in conto capitale!

- Ok Conto Termico
- OK riqualificazione energetica
- Ok ristrutturazione

5 anni di garanzia sul corpo caldaia!



VKF attestato AEAI n° 25020



...una caldaia Completa che garantisce il funzionamento estivo ed invernale.

LEGENDA

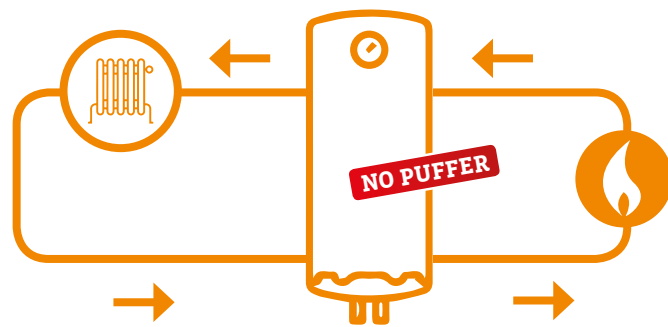
- | | |
|--|---|
| 1. Quadro elettronico "PLC industriale" | 7. Pulizia scambiatore fumi |
| 2. Preparatore istantaneo di ACS | 8. Ispezione |
| 3. Coclea di estrazione pellet | 9. Acqua tecnica |
| 4. Turbolatori puliscono e aumentano il rendimento | 10. Elettroventilatore a giri variabili |
| 5. Ampio cassetto cenere per lunga autonomia | 11. Pulizia griglia automatica |
| 6. Inversione di fumi per aumentare il rendimento | 12. Isolante termico efficiente |



ACQUA SANITARIA IGIENICA E SICURA, SEMPRE DISPONIBILE.

Scambiatore in rame alettato, immerso in acqua tecnica, in grado di garantire una produzione di acqua calda sanitaria istantanea.

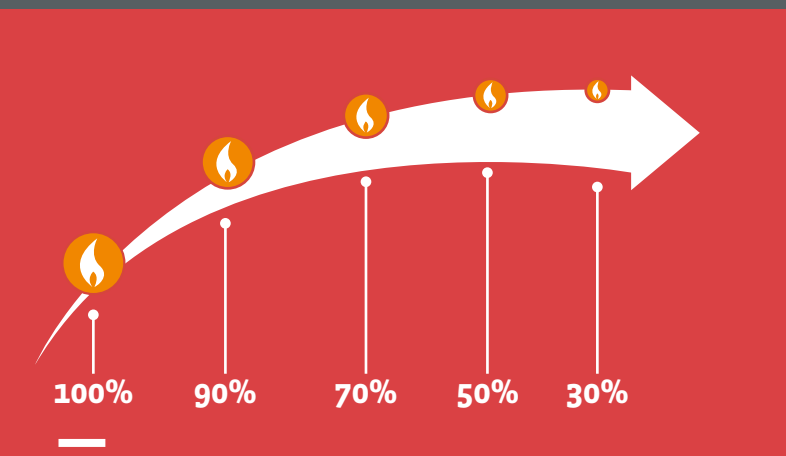
Evita il proliferarsi di alghe e batteri come la legionella.



UN GRANDE VANTAGGIO: BLUCALOR È L'ACCUMULATORE TERMICO! L'INSTALLAZIONE È SEMPLICE E DIRETTA.

L'acqua tecnica contenuta nella Blucalor soddisfa l'esigenza di ogni impianto, evitando ingombranti accumuli di acqua di riscaldamento.

Richiede poco spazio di installazione evitando l'utilizzo di sistemi anticondensa e buffer, a tutto vantaggio della resa dell'impianto.



ACCENSIONE · MODULAZIONE SPEGNIMENTO

La Blucalor è in grado di accendere la fiamma in **90/120 secondi**.

Il funzionamento è di tipo modulante, riducendo la potenza al raggiungimento della temperatura desiderata, adeguandosi alle richieste di calore per poi andare in **spegnimento totale**.

L'accensione e lo spegnimento totale sono completamente automatici ed affidabili.



CONFORTEVOLE

La pulizia automatica ad aria compressa della griglia di gassificazione sposta tutte le impurità nel cassetto cenere.

Per evitare depositi di cenere la Blucalor è dotata di uno scambiatore di tipo verticale, dotato di turbolatori che aumentano lo scambio termico garantendo elevati rendimenti. La cenere viene convogliata automaticamente nell'ampio cassetto. Il cassetto viene svuotato ad intervalli molto lunghi, ogni **100-150 sacchi** di pellet, garantendo un **elevato confort**. *Comoda rimozione del cassetto cenere 2-3 volte all'anno.*



AFFIDABILE

La caldaia Blucalor è una **soluzione senza compromessi, confortevole ed affidabile**.

- AZIONAMENTI FACILI E ROBUSTI
- ELETTRONICA INDUSTRIALE
- PROGETTATA E COSTRUITA INTERAMENTE IN ITALIA

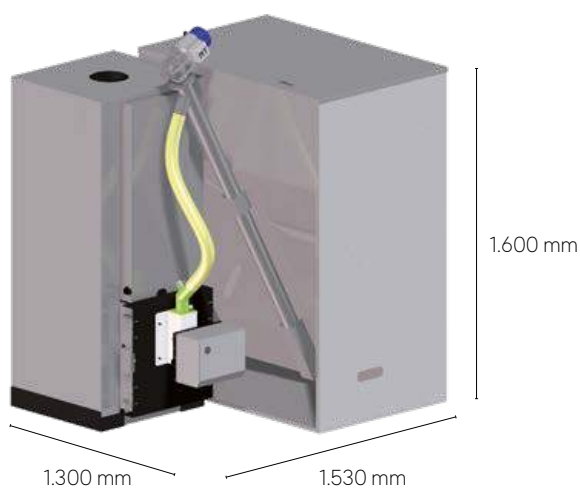
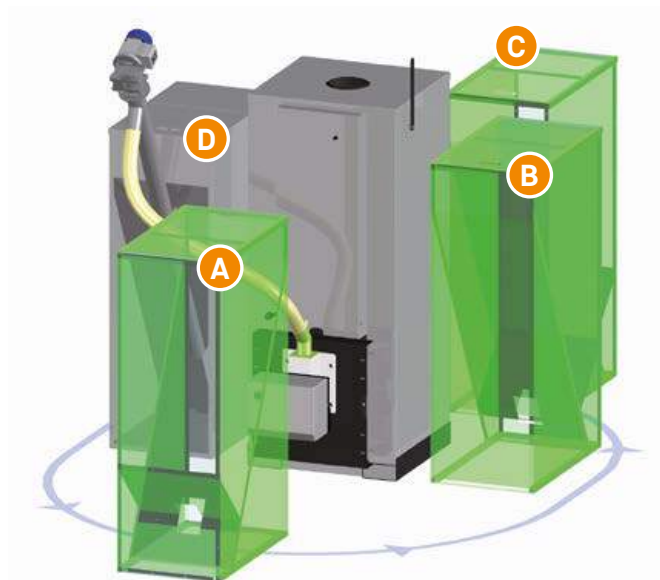


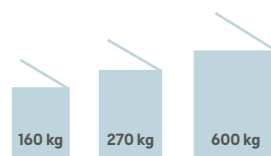
Foto esempio con serbatoio da 600 kg.

Versatile

Contenitore pellet separato per adattarsi ad ogni esigenza di spazio.

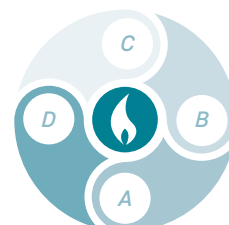
Contenitori pellet da

160 kg | 270 kg | 600 kg



Grande versatilità del contenitore pellet.

Può essere posizionato a destra (B) a sinistra (D) di fronte (A) o dietro (C) al corpo caldaia (•).



LUNGA AUTONOMIA IN POCO SPAZIO

In soli 1,5 mq

- Caldaia con 160 kg di pellet
- Produzione acqua calda sanitaria
- Integrazione solare al riscaldamento

In soli 2,1 mq

- Caldaia con 600 kg di pellet
- Produzione acqua calda sanitaria
- Integrazione solare al riscaldamento

Il calore al prezzo migliore.

Combustibili a confronto:

1 litro di GPL = 1,3 kg di pellets

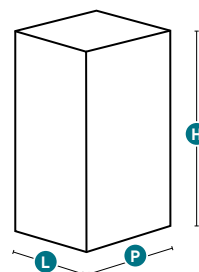
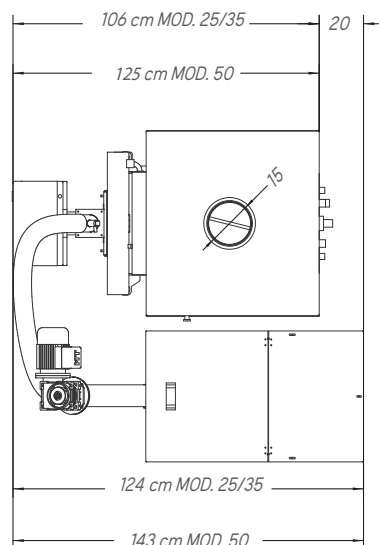
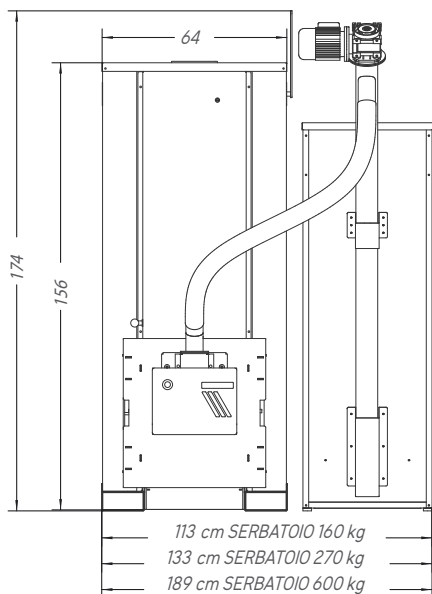
1 litro di gasolio = 2 kg di pellets

1 mc di metano = 2 kg di pellets

Questi rapporti valgono per tutti i modelli Bluenergy, in quanto seguono lo stesso principio di funzionamento (Accensione - Modulazione - Spegnimento) come le migliori caldaie a gas e gasolio!



Caratteristiche tecniche

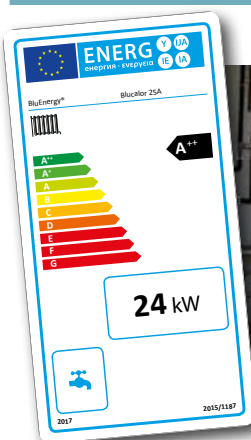


Modello	CP160	CP270	CP600
Capacità Kg.	160	270	600
L [cm]	45	65	120
P [cm]	75	75	80
H [cm]	135	135	160

Collegamenti idraulici

ACS istantanea (3/4")
Mandata riscaldamento (1" 1/4)
Sicurezze (3/4")
Mandata anticondensa (3/4")
Attacco acquedotto (3/4")
Ritorno anticondensa (3/4")
Ritorno riscaldamento (1" 1/4)
Riempimento/scarico (1")
Scambiatore solare (1/2")

	Blucalor 25A	Blucalor 35	Blucalor 50
Potenza nominale (kW)	24	32	46
Potenza minima (kW)	7	10	13
Classe di efficienza energetica	A++	A++	A++
Indice di efficienza energetica (EEI)	127	129	131
Rendimento al 100% del carico termico (%)	92	91	91
Efficienza energetica stagionale di riscaldamento d'ambiente η_s (%)	84	86	87
Capacità d'acqua in caldaia [litri]	180	180	180
Produzione istantanea ACS primi 10 min [litri]	157	157	157
Produzione istantanea in continuo ACS [litri/min]	11	15	17
Peso [Kg]	270	270	302
Classe di efficienza 303-5:2012	5	5	5
Polveri Potenza nominale al 13% O2 [mg/Nm3]	15,1	16,8	19,8



Bluenergy Srl

Via Sesta Strada, 4/A - 35023 Bagnoli di Sopra PADOVA
Tel. (+39) 049 21 32 128 - Fax. +39 049 0994677
<https://www.bluenergysrl.com> - info@bluenergysrl.com