



# Caldia a pellet Blucalor Solar

25-35-50 kW



CLASSE  
**5**  
EN 303-5

**A++**



**Rendiamo comoda l'energia naturale.**



# Caldia a pellet Blucalor Solar

La **caldia a pellet Blucalor Solar**, produce riscaldamento ed acqua calda sanitaria istantanea, sostituisce completamente caldaie tradizionali che utilizzano combustibili fossili. Viene utilizzata nelle abitazioni che richiedono molta energia e che siano alla ricerca di una soluzione **completa, confortevole ed affidabile**.

## Certificata: UNI EN 303-5 classe 5

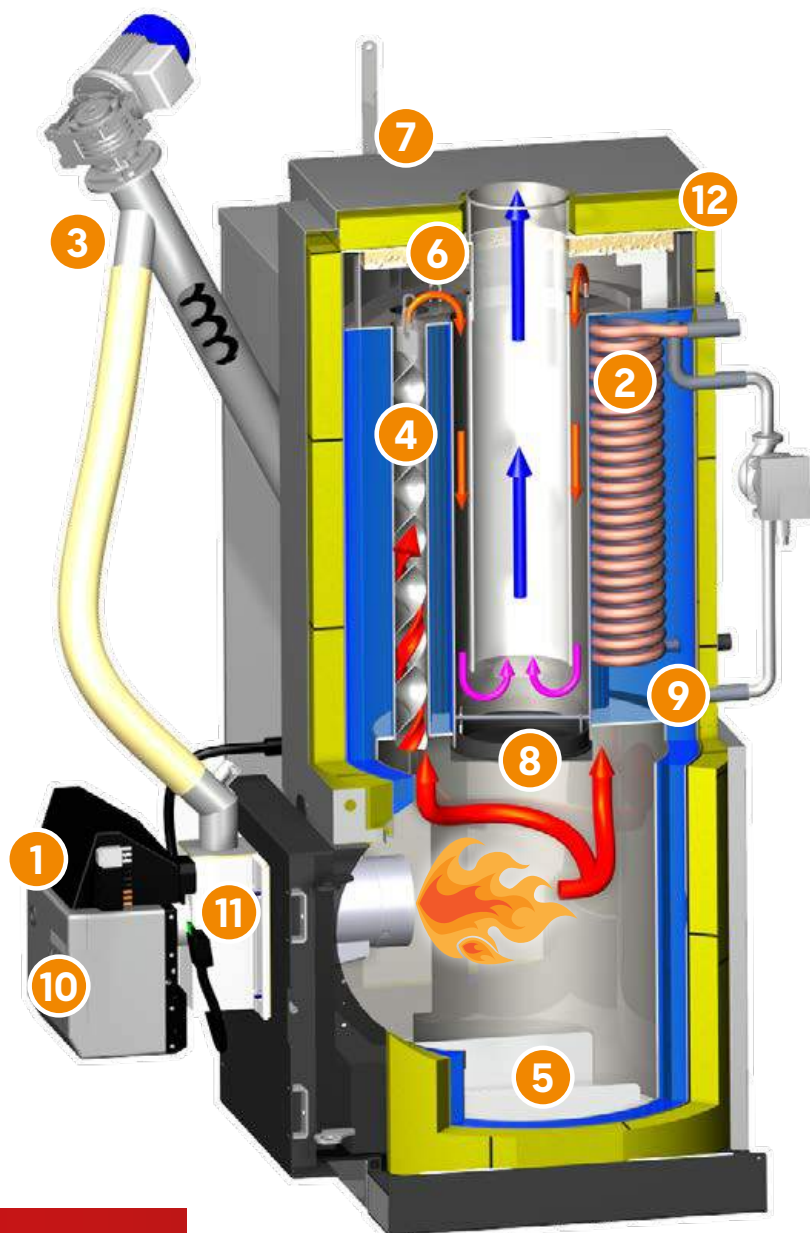
Incentivata dallo stato con detrazioni fiscali e contributi in conto capitale!

- Ok Conto Termico
- OK riqualificazione energetica
- Ok ristrutturazione

**5 anni di garanzia sul corpo caldaia!**



VKF attestato AEA I n° 25020



**...una caldaia Completa che garantisce il funzionamento estivo ed invernale.**

### LEGENDA

- |  |   |
|--|---|
| 1. Quadro elettronico "PLC industriale"            | 7. Pulizia scambiatore fumi             |
| 2. Preparatore istantaneo di ACS                   | 8. Ispezione                            |
| 3. Coclea di estrazione pellet                     | 9. Acqua tecnica                        |
| 4. Turbolatori puliscono e aumentano il rendimento | 10. Elettroventilatore a giri variabili |
| 5. Ampio cassetto cenere per lunga autonomia       | 11. Pulizia griglia automatica          |
| 6. Inversione di fumi per aumentare il rendimento  | 12. Isolante termico efficiente         |



# ENERGIA SOLARE INTELLIGENTE

## Caldaia a pellet Blucalor Solar

### CALDAIA A PELLETT SOLARE, UNA CALDAIA INNOVATIVA.

La caldaia a pellet viene abbinata ad un pannello solare **per sfruttare l'apporto gratuito del sole** RIDUCENDO i consumi DI PELLETT. L'integrazione solare è altamente efficiente **tutto l'anno**.

Trova il più virtuoso impiego in abitazioni che utilizzano riscaldamento a pavimento e raggiunge ottimi risultati anche con i termosifoni.

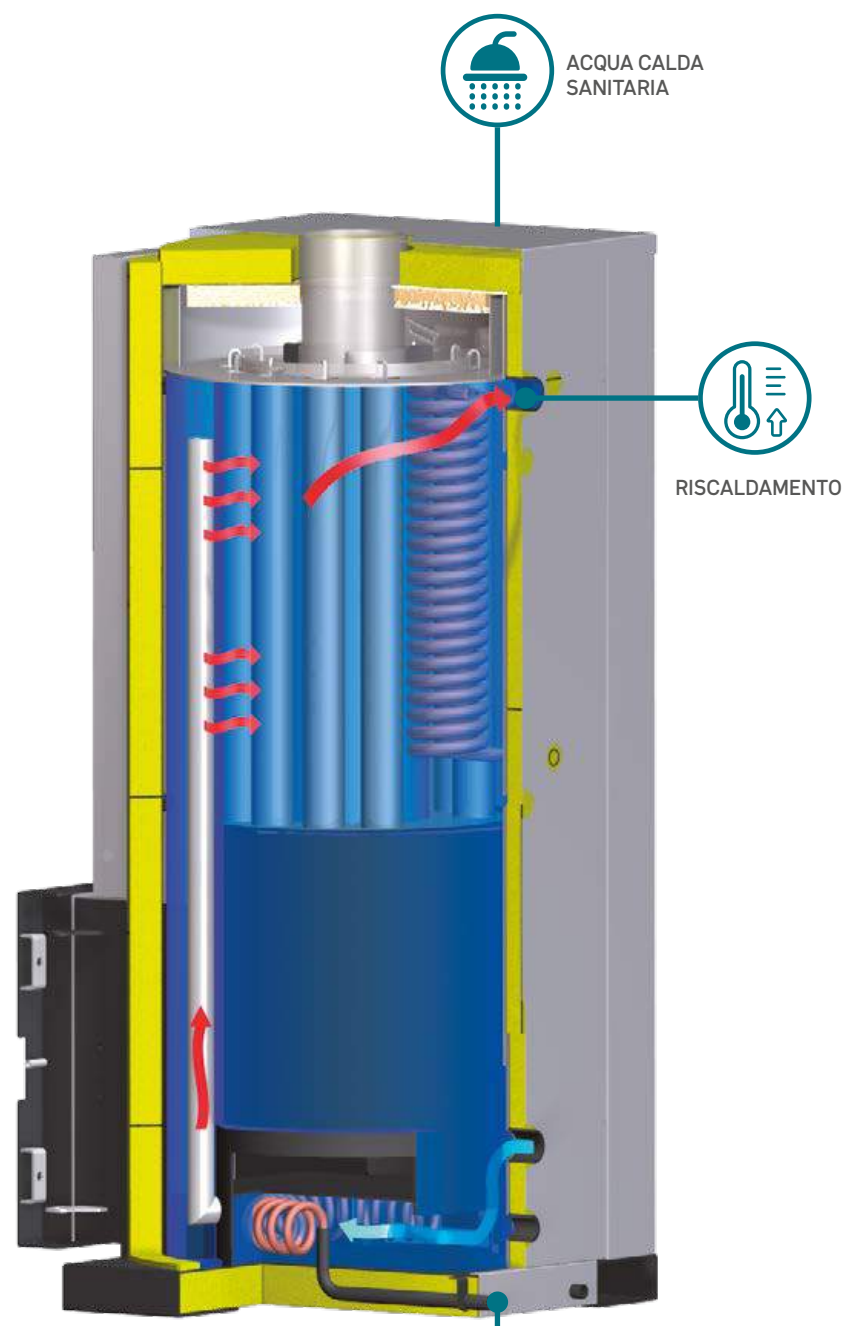
La caldaia solare rappresenta una soluzione semplicissima da installare e non ha bisogno di spazi aggiuntivi.



ACQUA CALDA SANITARIA

INTEGRAZIONE AL RISCALDAMENTO

Il sistema incrementa l'efficienza energetica dell'impianto solare, garantendo un elevato quantitativo di acqua ad alta temperatura per la produzione di ACS e integrazione al riscaldamento.



### VANTAGGI

- **Integrazione solare tutto l'anno!!!**
- **RIDUZIONE DEI CONSUMI DI PELLETT**
- **NON OCCUPA SPAZIO**
- **SEMPLICE INSTALLAZIONE**



SOLARE

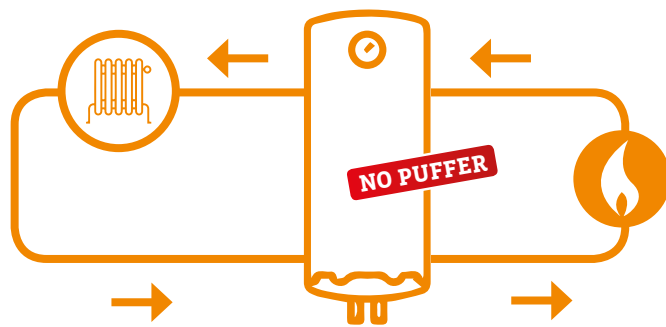




## ACQUA SANITARIA IGIENICA E SICURA, SEMPRE DISPONIBILE.

Scambiatore in rame alettato, immerso in acqua tecnica, in grado di garantire una produzione di acqua calda sanitaria istantanea.

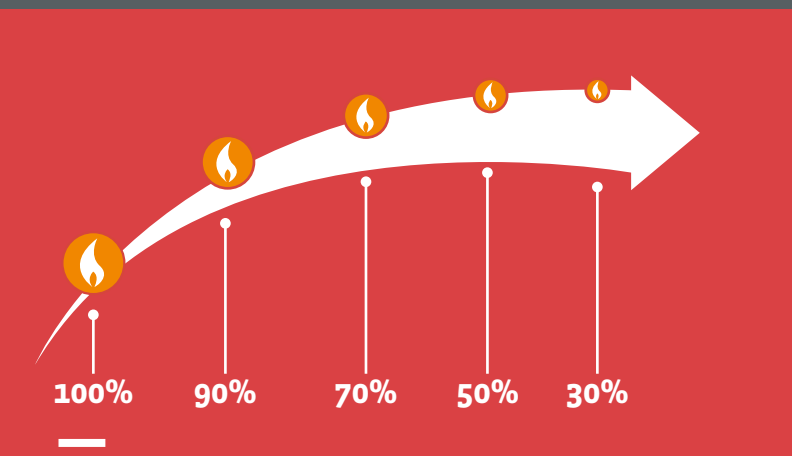
Evita il proliferarsi di alghe e batteri come la legionella.



## UN GRANDE VANTAGGIO: BLUCALOR È L'ACCUMULATORE TERMICO! L'INSTALLAZIONE È SEMPLICE E DIRETTA.

L'acqua tecnica contenuta nella Blucalor soddisfa l'esigenza di ogni impianto, evitando ingombranti accumuli di acqua di riscaldamento.

Richiede poco spazio di installazione evitando l'utilizzo di sistemi anticondensa e buffer, a tutto vantaggio della resa dell'impianto.



## ACCENSIONE · MODULAZIONE SPEGNIMENTO

La Blucalor è in grado di accendere la fiamma in **90/120 secondi**.

Il funzionamento è di tipo modulante, riducendo la potenza al raggiungimento della temperatura desiderata, adeguandosi alle richieste di calore per poi andare in **spegnimento totale**.

L'accensione e lo spegnimento totale sono completamente automatici ed affidabili.



## CONFORTEVOLE

La pulizia automatica ad aria compressa della griglia di gassificazione sposta tutte le impurità nel cassetto cenere.

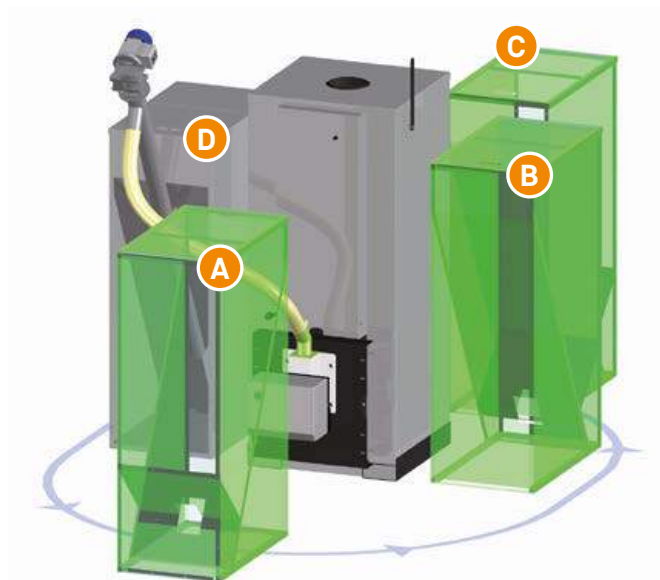
Per evitare depositi di cenere la Blucalor è dotata di uno scambiatore di tipo verticale, dotato di turbolatori che aumentano lo scambio termico garantendo elevati rendimenti. La cenere viene convogliata automaticamente nell'ampio cassetto. Il cassetto viene svuotato ad intervalli molto lunghi, ogni **100-150 sacchi** di pellet, garantendo un **elevato confort**. *Comoda rimozione del cassetto cenere 2-3 volte all'anno.*



## AFFIDABILE

La caldaia Blucalor è una **soluzione senza compromessi, confortevole ed affidabile**.

- AZIONAMENTI FACILI E ROBUSTI
- ELETTRONICA INDUSTRIALE
- PROGETTATA E COSTRUITA INTERAMENTE IN ITALIA

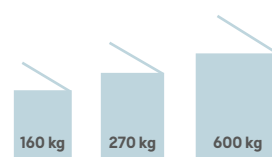


## Versatile

Contenitore pellet separato per adattarsi ad ogni esigenza di spazio.

## Contenitori pellet da

160 kg | 270 kg | 600 kg



## Grande versatilità del contenitore pellet.

Può essere posizionato a destra (B) a sinistra (D) di fronte (A) o dietro (C) al corpo caldaia (•).

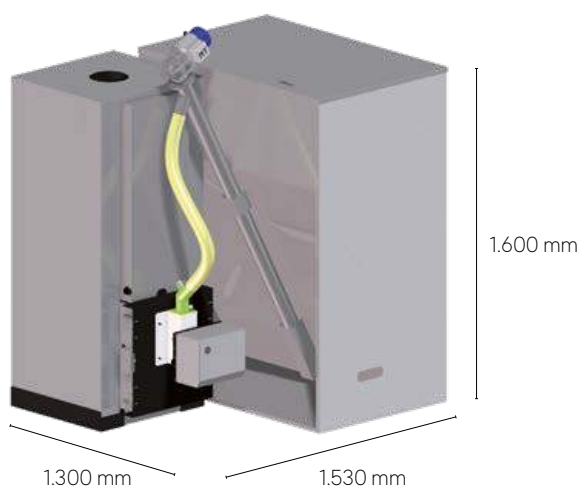
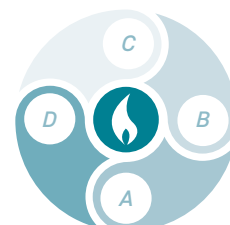


Foto esempio con serbatoio da 600 kg.

## LUNGA AUTONOMIA IN POCO SPAZIO

### In soli 1,5 mq

- Caldaia con 160 kg di pellet
- Produzione acqua calda sanitaria
- Integrazione solare al riscaldamento

### In soli 2,1 mq

- Caldaia con 600 kg di pellet
- Produzione acqua calda sanitaria
- Integrazione solare al riscaldamento

# Il calore al prezzo migliore.

## Combustibili a confronto:

1 litro di GPL = 1,3 kg di pellets

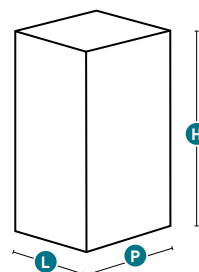
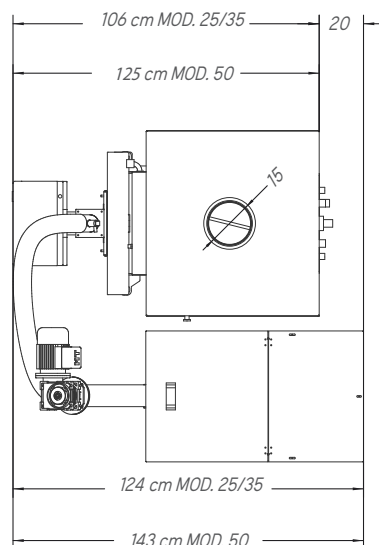
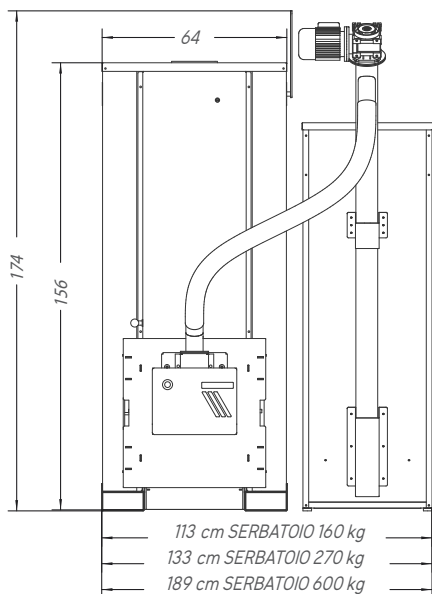
1 litro di gasolio = 2 kg di pellets

1 mc di metano = 2 kg di pellets

Questi rapporti valgono per tutti i modelli Bluenergy, in quanto seguono lo stesso principio di funzionamento (Accensione - Modulazione - Spegnimento) come le migliori caldaie a gas e gasolio!



# Caratteristiche tecniche

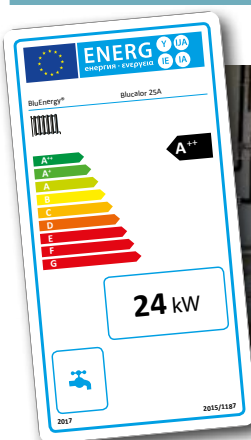


Modello	CP160	CP270	CP600
Capacità Kg.	160	270	600
L [cm]	45	65	120
P [cm]	75	75	80
H [cm]	135	135	160

## Collegamenti idraulici

ACS istantanea (3/4")  
Mandata riscaldamento (1" 1/4)  
Sicurezze (3/4")  
Mandata anticondensa (3/4")  
Attacco acquedotto (3/4")  
Ritorno anticondensa (3/4")  
Ritorno riscaldamento (1" 1/4)  
Riempimento/scarico (1")  
Scambiatore solare (1/2")

	Blucalor 25A	Blucalor 35	Blucalor 50
Potenza nominale (kW)	24	32	46
Potenza minima (kW)	7	10	13
Classe di efficienza energetica	A++	A++	A++
Indice di efficienza energetica (EEI)	127	129	131
Rendimento al 100% del carico termico (%)	92	91	91
Efficienza energetica stagionale di riscaldamento d'ambiente $\eta_s$ (%)	84	86	87
Capacità d'acqua in caldaia [litri]	180	180	180
Produzione istantanea ACS primi 10 min [litri]	157	157	157
Produzione istantanea in continuo ACS [litri/min]	11	15	17
Peso [Kg]	270	270	302
Classe di efficienza 303-5:2012	5	5	5
Polveri Potenza nominale al 13% O2 [mg/Nm3]	15,1	16,8	19,8



**Bluenergy Srl**

Via Sesta Strada, 4/A - 35023 Bagnoli di Sopra PADOVA

Tel. (+39) 049 21 32 128 - Fax. (+39) 049 099 46 77

<https://www.bluenergysrl.com> - [info@bluenergysrl.com](mailto:info@bluenergysrl.com)